



Sofatec



BALI

Avec fin de course mécanique



ENROULEUR HORS-SOL

AUTRES MODÈLES



Avec fin de course électronique
(garantie 5 ans)



Avec batteries (garantie 6 mois)
et panneau solaire (garantie 3 ans)

**LED côté moteur. Non disponibles sur enrouleurs solaires. LED côté opposé disponibles en option.*

Le modèle Bali, au design contemporain et personnalisable, assure la sécurité de votre piscine. Il s'intègre parfaitement à votre extérieur et offre une ambiance chaleureuse grâce à ses LED* intégrées.





BALI ENROULEUR HORS-SOL

Installation simple et rapide, sur piscine existante ou à construire



NOS LAMES

Pour des bassins à partir de 2 x 2,50 m et jusqu'à 6 x 12 m

PVC GALBÉES



- ✓ Lames PVC de 83 mm de large
- ✓ Ailettes fixes et réglables coloris assortis
- ✓ Découpe escalier finition équerre ou en forme

Disponibles en 5 coloris

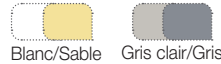


PVC BICOLORES



- ✓ Lames PVC de 83 mm de large
- ✓ Ailettes fixes coloris assortis
- ✓ Découpe escalier finition équerre

Disponibles en 2 coloris



POLYCARBONATES



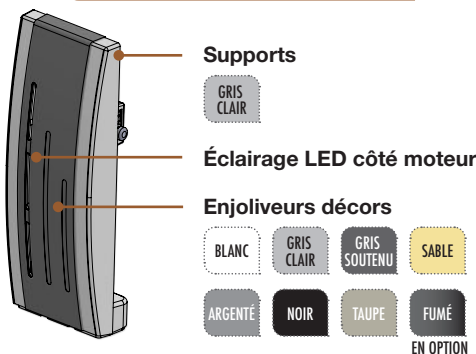
- ✓ Lames polycarbonates de 70 mm de large
- ✓ Ailettes fixes coloris noir
- ✓ Lames fumées et bleutées avec pouvoir chauffant
- ✓ Découpe escalier finition équerre

Disponibles en 3 coloris



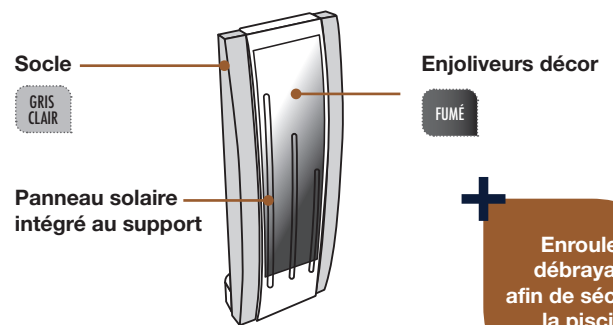
PERSONNALISATION

MODÈLES ÉLECTRIQUES



Personnalisez votre enrouleur avec ses décors interchangeables

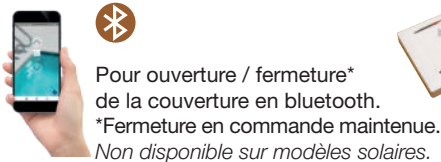
MODÈLES SOLAIRES



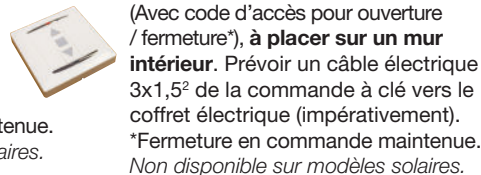
Enrouleur débrayable afin de sécuriser la piscine (en cas de coupure électrique)

OPTIONS

⊕ Application smartphone



⊕ Commutateur déporté sans fil



⊕ Enjoliveur Premium



⊕ Motorisation

Avec fin de course électronique

⚠ Lames polycarbonates déconseillées pour piscine avec traitement au brome. Sur les enrouleurs hors-sol hors Banc design et Prestige, les lames polycarbonates sont déconseillées car enroulées elles peuvent monter rapidement en température lors de fort ensoleillement (risque de brûlures). Les sandowns des contrepoids peuvent provoquer des micro-rayures sur le dessus des lames lors de l'ouverture et/ou la fermeture de la couverture immergée.

Les lames coloris fumé dessus et noir dessous, bleuté dessus et noir dessous ont un pouvoir chauffant. La lame coloris gris nacré dessus et noir dessous a un faible pouvoir chauffant.

⚠ Enrouleur déconseillé si les rayons de la piscine sont ≥ 400 mm



LA VIGILANCE HUMAINE est la meilleure protection pour éviter tous risques. Un bassin sécurisé et des adultes attentifs et responsables sont, de loin, la meilleure sécurité.

Votre revendeur conseil

Sofatec - ZA La Petite Montagne 72330 Cérans Foulletourte - FRANCE • 490 995 792 R.C.S. Le Mans • Imprimé par : Galaxy Imprimeurs - 205, route de Beaugé - 72000 Le Mans Document non contractuel • © murialesdesign.fr • 04/26 • Ne pas jeter sur la voie publique