

**CS**

## FILTRES À CARTOUCHE ÉCO-RESPECTUEUX POUR UNE FILTRATION ULTRA FINE

### 1 FILTRATION ULTRA FINE

Un niveau de filtration de 15 à 20 microns, 2 fois plus fin que les filtres à sable, pour une eau translucide en toutes circonstances et un **confort de baignade optimal**.

### 2 ENTRETIEN SIMPLE ET ÉCONOME EN EAU

Pas besoin de contre-lavage, il suffit simplement de rincer la cartouche à l'eau claire, avec à la clé une **consommation d'eau au minimum 10 fois plus faible** que pour le nettoyage d'un filtre à sable.

### 3 S'ADAPTE À TOUTES LES INSTALLATIONS

Filtre très compact permettant **une installation facile** dans tous les types de locaux techniques, et particulièrement lorsqu'il n'y a pas d'évacuation. L'installation est encore plus rapide grâce au kit Versa Plumb® optionnel lorsqu'une pompe FloPro™ (tous modèles) est utilisée.

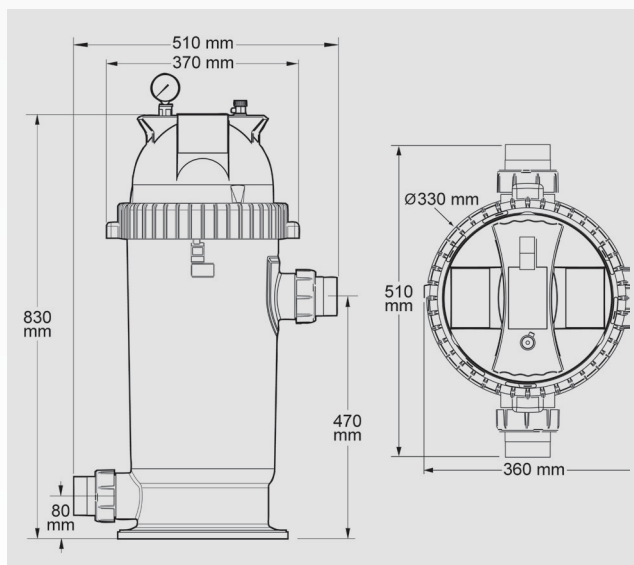
**FILTRATION  
FINE****ÉCO  
RESPECTUEUX****INSTALLATION  
FACILE**

## DONNÉES TECHNIQUES

	CS100	CS150
Capacité de filtration maxi (8 h/jour)	130 m <sup>3</sup>	170 m <sup>3</sup>
Débit maxi (m <sup>3</sup> /h)	22,7	34,1
Surface filtrante (m <sup>2</sup> )	9,3	14,0
Nombre de plis (cartouche)	143	215
Vitesse de filtration par m <sup>2</sup>	2,4 m <sup>3</sup> / h / m <sup>2</sup>	2,1 m <sup>3</sup> / h / m <sup>2</sup>
Diamètre connexions filetées	63/50 mm	
Pression de travail (bar ou kg/cm <sup>2</sup> )	0,2 - 0,8 (pompe à vitesse variable); 0,4 - 1,2 (pompe à vitesse simple)	
Pression maximum (bar ou kg/cm <sup>2</sup> )	3,5	
Matériau cuve	Corps en polypropylène renforcé à la fibre de verre, 100% résistant à la corrosion chimique	
Finesse de filtration	15-20 microns	
Position manomètre	Sur le dessus du couvercle	
Drain de vidange	Drain extra large diamètre 63 mm (fourni avec raccord union pour tuyauterie de vidange)	

### LES +

- Empreinte au sol ultra compacte.
- Gros drain pour l'eau pouvant être raccordé à une tuyauterie d'évacuation.



### ÉQUIPEMENTS DE SÉRIE



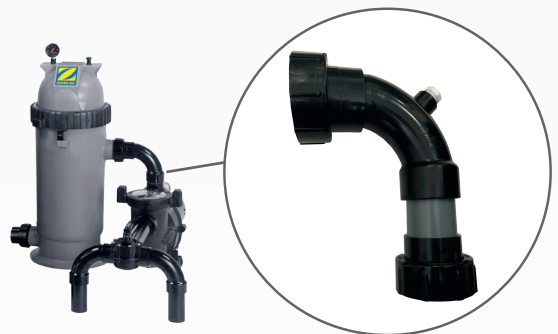
Raccords-union  
63/50mm



Cartouche filtrante

### ACCESSOIRE

- Kit de raccordement Versa Plumb® :
  - installation très rapide avec une pompe FloPro™ (tous modèles)
  - rendement hydraulique amélioré
  - filetage 1/2'' pour kit de connexion à la terre



### POUR QUELLES PISCINES ?

1 TOUS TYPES DE PISCINE



2 BASSINS JUSQU'À 170 M<sup>3</sup>



**5 ANS**  
GARANTIE  
SUR CUVE

**3 ANS**  
GARANTIE  
SUR ÉQUIPEMENT